

Powerson[®]
VRLA BATTERY

MF-H 高率系列



公司介绍

POWERSON VRLA 蓄电池系列为上海复华集团属下保护神电源公司的主要电源产品之一。POWERSON VRLA 蓄电池主要是为通讯系统、UPS 系统、电力控制系统和应急报警系统而设计。

保护神(POWERSON)公司为广大用户提供 8 大系列数十种规格的产品,最大限度的满足客户的需要。除了提供标准配置的产品外,同时还为客户的不同需要提供专业的定制方案。

保护神(POWERSON)公司拥有国际一流的从欧美进口的生产设备和检测设备,并且拥有众多优秀的专业技术人员和管理人员。

POWERSON VRLA 蓄电池已在 18 个国家和地区得到广泛使用。为了更好的为客户提供服务,保护神(POWERSON)公司在中国各大城市中设立了 30 个销售服务中心,同时在海外拥有 4 个分支机构,分别位于美国、香港、英国和日本。保护神(POWERSON)公司通过对这些高素质的销售和技术员工不断的培训从而为用户提供及时的专业服务。

凭借着数十年的电池生产经验,保护神(POWERSON)公司业已成为在亚洲主要的专业 VRLV 蓄电池生产厂家之一。保护神(POWERSON)公司已通过 ISO9001 认证。并获得国家信息产业部、水利电力部、国家广电部、铁道部、国防部和 UL 的权威认证。

产品应用

- 不间断电源系统 (UPS)
- 应急照明及报警系统
- 电动玩具
- 电动工具
- 电动自行车

产品特点

● 密封结构:

MF-H 高率系列阀控式密封铅酸蓄电池具有独特的结构并采用了先进的密封技术,确保电解液不会溢出。

● 免维护设计:

MF-H 高率系列阀控式密封铅酸蓄电池具有良好的氧循环复合能力。充电时所产生的氧气几乎被完全吸收,在使用时无需补充水份,也无需测量电解液的密度。

● 良好的高倍率特性:

MF-H 高率系列阀控式密封铅酸蓄电池的内阻很小,在高倍率电流放电时性能优良。

● 高能量密度:

由于采用贫液设计和紧装配工艺, MF-H 高率系列阀控式密封铅酸蓄电池的体积比能量和重量比能量大大提高。

● 低自放电:

MF-H 高率系列阀控式密封铅酸蓄电池由于采用高纯度的原材料和添加剂,使电池在储存或不使用时的自放电率大大降低,自放电率低于 3% / 月。

● 深放电恢复性能好:

MF-H 高率系列阀控式密封铅酸蓄电池采用特殊的电解液配方,在深放电后具有良好的恢复特性。

❖ 符合 UL94V-0 阻燃 ABS 材料的外壳 (可选)

❖ 通过 UL 认证



产品说明

- 操作温度范围: $-20^{\circ}\text{C} \sim +45^{\circ}\text{C}$ / $-4^{\circ}\text{F} \sim +113^{\circ}\text{F}$
- 充电方式: 推荐恒压限流
- 浮充电压: 13.6 to 13.8V @25°C/77°F
- 最大充电电流: $0.25C_{20}$ 安培 @25°C/77°F
- 自放电: 每月 < 3% @20°C/68°F
- 温度补偿系数: -0.018 VPB/°C

MF 12-7H

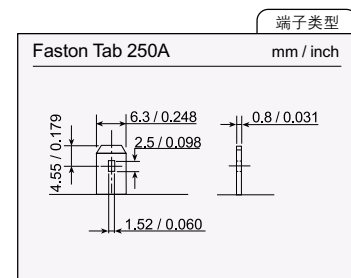
容量 @25°C/77°F: **12 Volts-31.5 瓦特/单格 @ 放电 15 分钟, 单格终止电压 1.67V**
12 Volts-7Ah @ 20小时安培容量, 单格终止电压 1.75V

标称电压	产品尺寸 (L x W x H) mm/inch	重量 (Kg / Lbs)	最大充电电流	短路电流	内阻 @25°C/ 77°F	设计寿命 @25°C / 77°F
12V	151x65x101 / 5.94x2.56x3.98	2.71 / 5.96	1.75 安培	500 安培	0.022Ω	3~5 年

恒功率放电参数—瓦特/单格 @25°C/77°F:

放电时间 (分)

终止电压 (V) /单格	5	10	15	20	30	40	45	50	60
1.75	60.2	41.0	30.8	24.8	18.3	14.6	13.3	12.2	10.5
1.70	62.8	41.5	31.2	25.2	18.5	14.7	13.4	12.3	10.6
1.67	64.0	41.7	31.5	25.3	18.5	14.8	13.4	12.3	10.6
1.65	64.7	41.7	31.7	25.5	18.5	14.8	13.4	12.4	10.6
1.60	65.7	41.8	31.7	25.5	18.7	14.9	13.5	12.4	10.7



注: 如果需要阻燃材料外壳的电池, 需在型号后面加“FR” (例: MF12-7HFR)

MF 12-12H

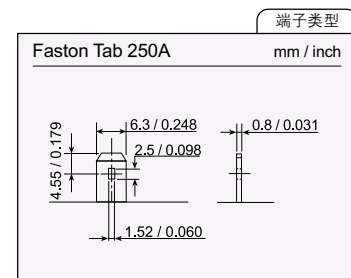
容量 @25°C/77°F: **12 Volts-45.3 瓦特/单格 @ 放电 15 分钟, 单格终止电压 1.67V**
12 Volts-12Ah @ 20小时安培容量, 单格终止电压 1.75V

标称电压	产品尺寸 (L x W x H) mm/inch	重量 (Kg / Lbs)	最大充电电流	短路电流	内阻 @25°C/ 77°F	设计寿命 @25°C / 77°F
12V	151x101x101 / 5.94x3.98x3.98	4.24 / 9.33	3 安培	800 安培	0.016Ω	3~5 年

恒功率放电参数—瓦特/单格 @25°C/77°F:

放电时间 (分)

终止电压 (V) /单格	5	10	15	20	30	40	45	50	60
1.75	86.5	59.7	44.0	35.3	25.8	20.5	18.7	17.2	14.9
1.70	92.2	62.0	45.2	36.0	26.2	20.8	18.8	17.3	15.0
1.67	94.0	62.3	45.3	36.2	26.2	20.8	19.0	17.3	15.0
1.65	94.8	62.3	45.5	36.3	26.3	20.8	19.0	17.5	15.0
1.60	95.7	63.0	45.8	36.5	26.5	21.0	19.2	17.5	15.1



注: 如果需要阻燃材料外壳的电池, 需在型号后面加“FR” (例: MF12-12HFR)

MF 12-18H

容量 @25°C/77°F: **12 Volts-68 瓦特 / 单格 @ 放电 15 分钟, 单格终止电压 1.67V**
12 Volts-18Ah @ 20 小时安培容量, 单格终止电压 1.75V

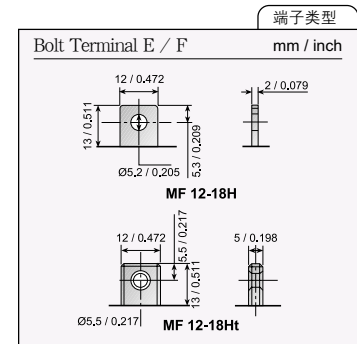
标称电压	产品尺寸 (L x W x H) mm/inch	重量 (Kg / Lbs)	最大充电电流	短路电流	内阻 @25°C / 77°F	设计寿命 @25°C / 77°F
12V	181x76x167 / 7.13x2.99x6.57	6.15 / 13.53	4.5Amps	1200Amps	0.013Ω	3~5 年

恒功率放电参数—瓦特 / 单格 @25°C/77°F:

放电时间 (分)

终止电压 (V) /单格	5	10	15	20	30	40	45	50	60
1.75	130	89.7	66.0	52.8	38.7	30.8	28.2	25.8	22.3
1.70	138	92.8	67.8	54.2	39.2	31.2	28.3	26.0	22.5
1.67	141	93.3	68.0	54.3	39.3	31.3	28.5	26.2	22.5
1.65	142	93.7	68.2	54.3	39.5	31.3	28.5	26.2	22.5
1.60	143	94.3	68.7	54.8	39.7	31.5	28.7	26.3	22.7

注: 如果需要阻燃材料外壳的电池, 需在型号后面加“FR” (例: MF12-18HFR)



MF 12-140BH

容量 @25°C/77°F: **12 Volts-140 瓦特 / 单格 @ 放电 15 分钟, 单格终止电压 1.67V**
12 Volts-34Ah @ 20 小时安培容量, 单格终止电压 1.75V

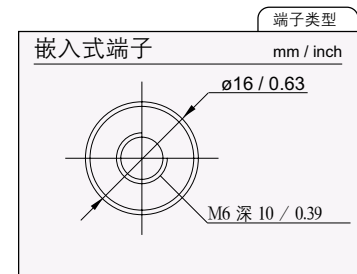
标称电压	产品尺寸 (L x W x H) mm/inch	重量 (Kg / Lbs)	最大充电电流	短路电流	内阻 @25°C / 77°F	设计寿命 @25°C / 77°F
12V	197.5x132x172.5 / 7.77x5.19x6.79	12.3 / 27.1	8.5 安培	2400 安培	0.007Ω	5 年

恒功率放电参数—瓦特 / 单格 @25°C/77°F:

放电时间 (分)

终止电压 (V) /单格	5	10	15	20	30	40	45	50	60
1.75	243	170	137	114	86.5	70.0	64.0	59.1	51.5
1.70	260	176	139	115	87.3	70.7	64.6	59.6	51.9
1.67	267	179	140	115	87.6	70.9	64.8	59.8	52.1
1.65	271	180	140	116	87.7	71.0	64.9	59.9	52.2
1.60	278	182	140	116	88.0	71.2	65.0	60.1	52.3

注: 如果需要阻燃材料外壳的电池, 需在型号后面加“FR” (例: MF12-140BHFR)



MF 12-270BH

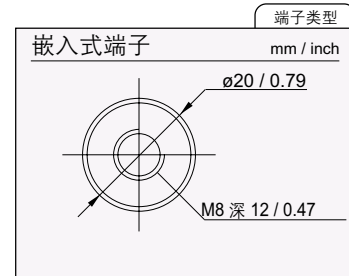
容量 @25°C/77°F: **12 Volts-275 瓦特 / 单格 @ 放电 15 分钟, 单格终止电压 1.67V**
12 Volts-76Ah @ 20 小时安培容量, 单格终止电压 1.75V

标称电压	产品尺寸 (L x W x H) mm/inch	重量 (Kg / Lbs)	最大充电电流	短路电流	内阻 @25°C / 77°F	设计寿命 @25°C / 77°F
12V	260.5x173.5x201 / 10.26x6.83x7.91	26.1 / 57.55	18.5 安培	3240 安培	0.004Ω	5 年

恒功率放电参数—瓦特 / 单格 @25°C/77°F:
放电时间 (分)

终止电压 (V) / 单格	5	10	15	20	30	40	45	50	60
1.75	457	337	275	230	171	136	125	115	99
1.70	498	352	281	234	173	138	126	116	100
1.67	514	361	286	237	173	139	127	116	101
1.65	530	366	288	238	174	139	127	117	101
1.60	555	375	290	239	175	140	129	119	103

注: 如果需要阻燃材料外壳的电池, 需在型号后面加“FR” (例: MF12-270BHFR)



MF 12-370BH

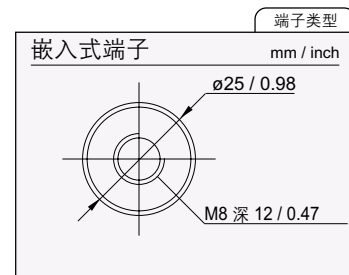
容量 @25°C/77°F: **12 Volts-375 瓦特 / 单格 @ 放电 15 分钟, 单格终止电压 1.67V**
12 Volts-100Ah @ 20 小时安培容量, 单格终止电压 1.75V

标称电压	产品尺寸 (L x W x H) mm/inch	重量 (Kg / Lbs)	最大充电电流	短路电流	内阻 @25°C / 77°F	设计浮充寿命 @25°C / 77°F
12V	345.8x172x216 / 13.6x6.27x8.5	35.2 / 77.6	24 安培	4680 安培	0.003Ω	5 年

恒功率放电参数—瓦特 / 单格 @25°C/77°F:
放电时间 (分)

终止电压 (V) / 单格	5	10	15	20	30	40	45	50	60
1.75	627	449	368	315	250	206	188	174	149
1.70	710	471	374	317	251	208	190	175	150
1.67	742	482	375	319	254	209	191	176	151
1.65	763	490	377	320	255	211	192	177	152
1.60	817	497	379	322	257	212	194	178	154

注: 如果需要阻燃材料外壳的电池, 需在型号后面加“FR” (例: MF12-370BHFR)



MF 12-475BH

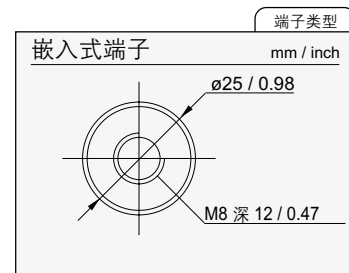
容量 @25°C/77°F: **12 Volts-478 瓦特 / 单格 @ 放电 15 分钟, 单格终止电压 1.67V**
12 Volts-133Ah @ 20 小时安培容量, 单格终止电压 1.75V

标称电压	产品尺寸 (L x W x H) mm/inch	重量 (Kg / Lbs)	最大充电电流	短路电流	内阻 @25°C / 77°F	设计浮充寿命 @25°C / 77°F
12V	345.8x172x278 / 13.6x6.77x10.9	48 / 105.8	33 安培	4700 安培	0.003Ω	5 年

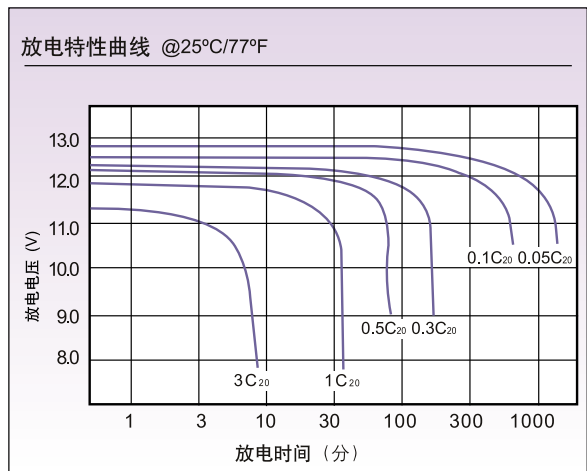
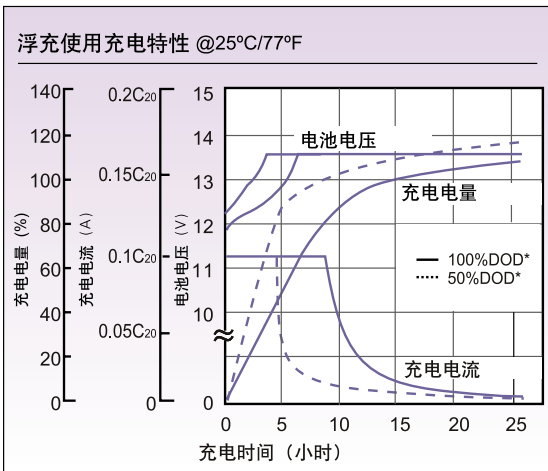
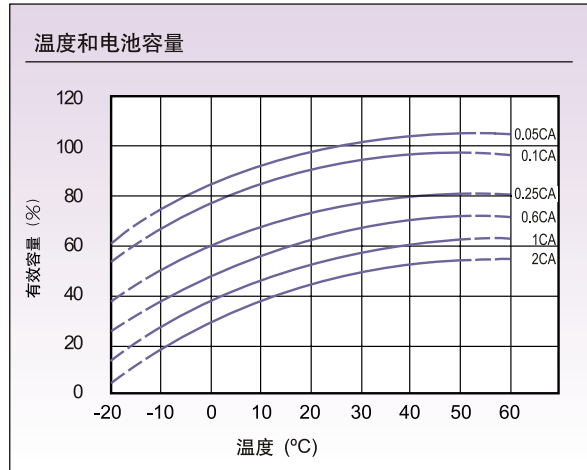
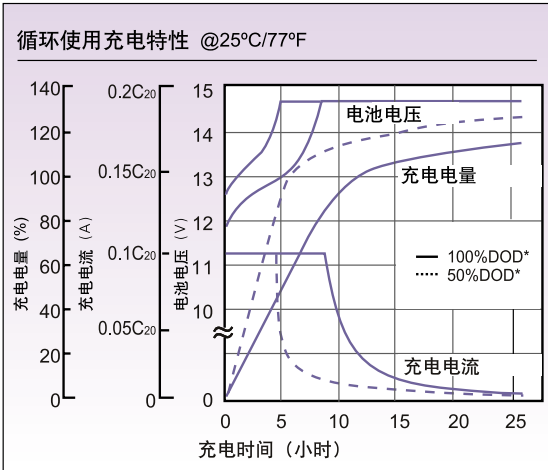
恒功率放电参数—瓦特 / 单格 @25°C/77°F:
放电时间 (分)

终止电压 (V) / 单格	5	10	15	20	30	40	45	50	60
1.75	756	554	460	393	312	257	237	221	194
1.70	808	588	474	401	314	261	240	222	196
1.67	829	593	475	401	315	260	240	224	198
1.65	836	596	477	405	317	262	242	226	199
1.60	844	599	482	407	318	263	244	228	201

注: 如果需要阻燃材料外壳的电池, 需在型号后面加“FR” (例: MF12-475BHFR)

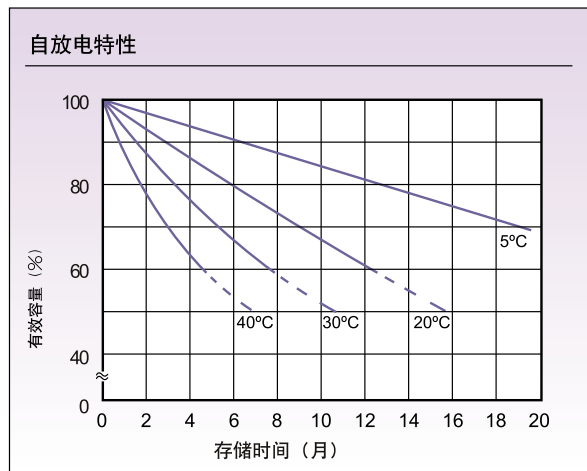


产品特性

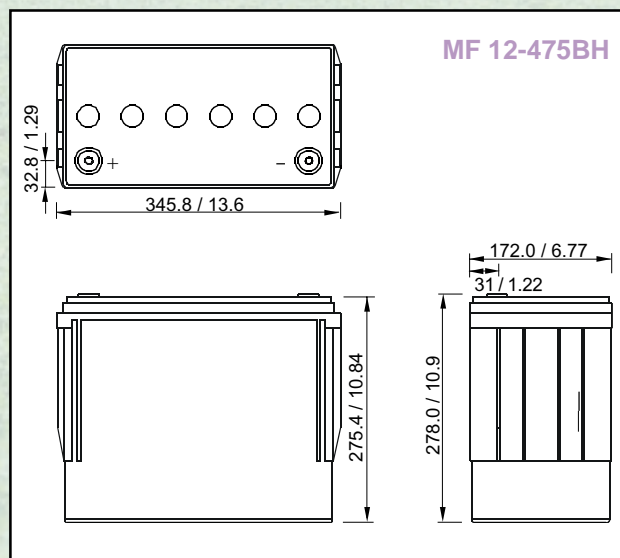
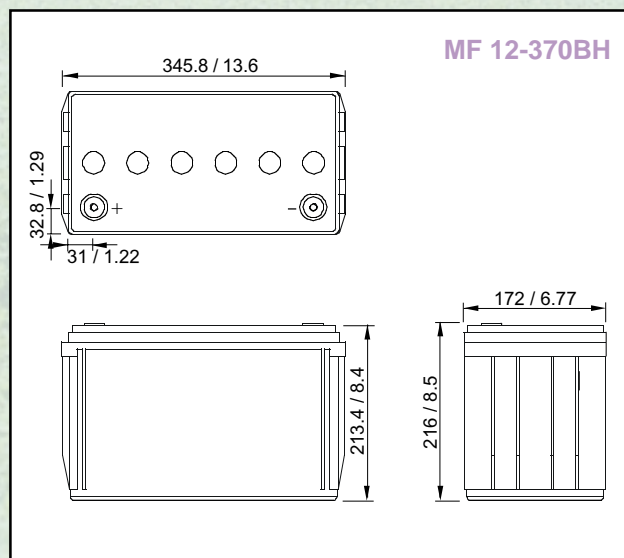
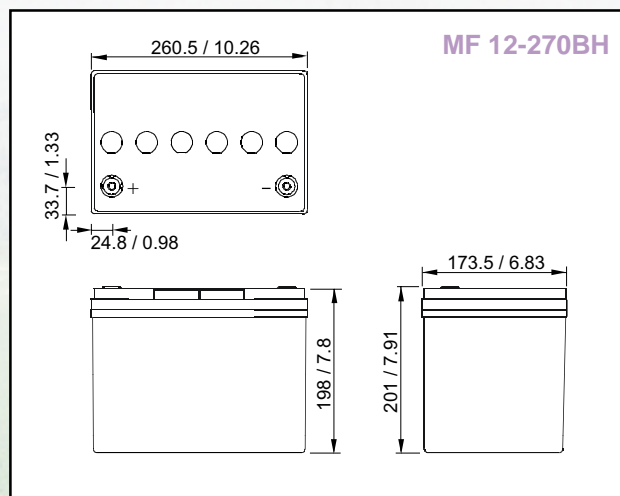
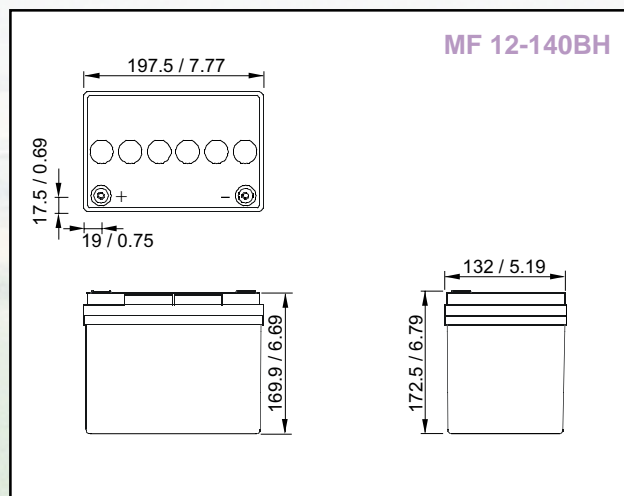
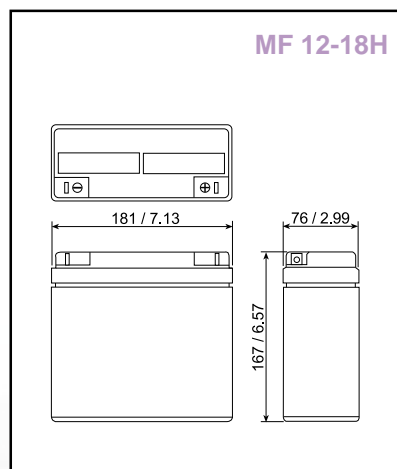
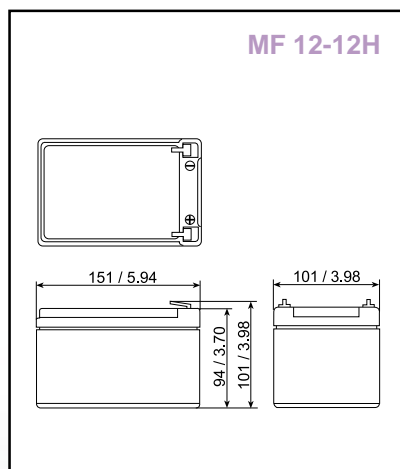
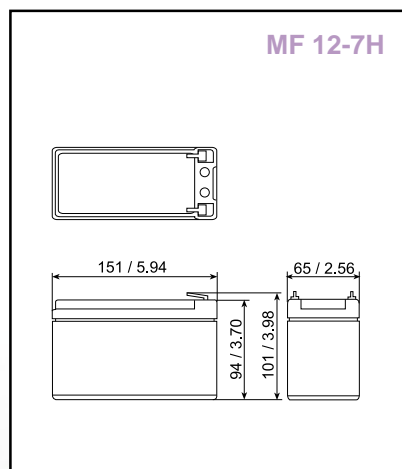


放电电流和终止电压

放电电流 (A)	终止电压 (V) @ 单体电压 12V
$<0.1C_{20}$	10.5
$0.1C_{20} \sim <0.3C_{20}$	10.5
$0.3C_{20} \sim <0.5C_{20}$	10.2
$0.5C_{20} \sim <1C_{20}$	9.90
$>1C_{20}$	9.60



产品尺寸 mm / inch



Powerson®

VRLA BATTERY



上海保护神电源有限公司总经销

地址：中国上海复兴中路593号民防大厦8楼

邮编：200020

电话：+86 (21) 24028198

传真：+86 (21) 24028199

Form: 2001071302

